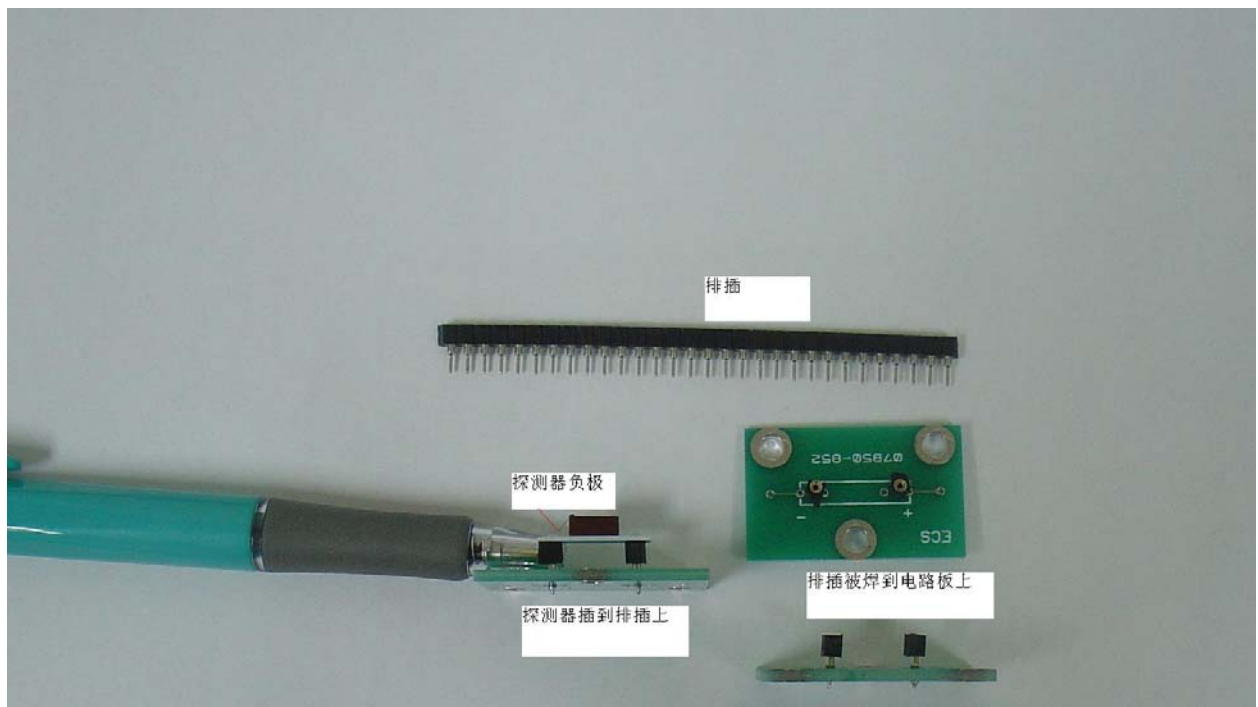


CZT 探测器实物图及针脚说明。



CZT探测器体电阻非常高，是“体灵敏”探测器。每1毫米厚度CZT探测器，需要100~150V的偏压。接正电压的管脚，同时用作信号输出（通常通过BNC/SHV接口的芯线），使用时应尽量过滤掉偏压噪声。

CZT探测器使用中需要避光，并注意电磁屏蔽。

下图是为CZT探测器设计的外壳eV180，为BNC接口，可承受1000V以内的电压。



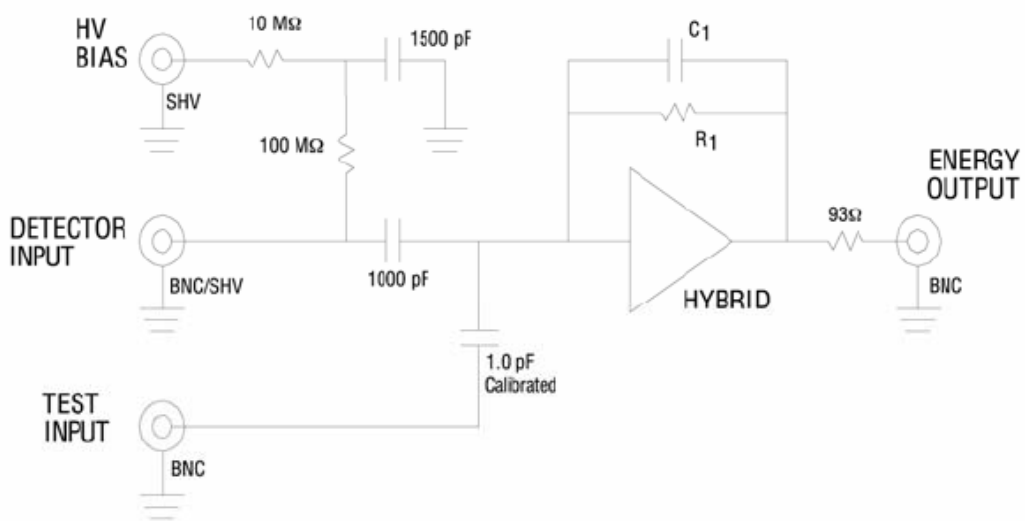
eV180 可以直接接入到采用 BNC 接口前置放大器 eV550。eV PRODUCTS 提供 SHV 接口的 eV550，用于高压高于 1000V 的探测器)。



外加正高压通过 SHV 接口 HV INPUT 输入 eV550，并最终加在探测器上。探测器信号由 BNC 接口 ENERGY 输出。



eV550 可以根据用户需要配置不同型号的前置放大器。



**eV-550 Circuit Diagram**